





## 1. Kuvaus

V-renkas on kokonaan kumista valmistettu aksiaalinen tiiviste. Se tiivistää akselin suunnassa erilaisia vastinpintoja vasten. Tiivisteiden käyttöalueet ovat laajat ja sen on todettu olevan luotettava tiiviste pölyä, likaa, vettä ja eri nesteiden roiskeita vastaan.

## 2. Standardi mallit

Tiivistettä on saatavilla neljänä eri profiilina:

			
<p><b>VA-malli:</b> Yleisin profiili, jolla on kohtisuora takareuna. Laaja kokovalikoima: Ø3mm – Ø2020mm akseleille.</p>	<p><b>VS-malli:</b> Paksumpi runkorakenne, joka takaa suuremman säteisvoiman kuin VA-malli. Akselikoot Ø5mm – Ø210mm.</p>	<p><b>VL-malli:</b> Tarkoitettu kohteisiin, joissa on rajoitettu tilan käyttömahdollisuus. Akselikoot Ø135mm – Ø630mm.</p>	<p><b>VE-malli:</b> Raskaan käytön tiiviste suurille kokoluokille. Kiristyspantaa voidaan käyttää parantamaan aksiaalista kiinnittymistä.</p>

## 3. Tiivistemateriaalit

V-renkaiden standardimateriaalit ovat nitrilikumi NBR ja fluorikumi FPM. Katso ko materiaalin ominaisuudet sivulta 2.

## 4. Asennus ja toiminta

Tiivisteiden asennus tapahtuu yksinkertaisesti venyttämällä sitä kevyesti ja sen jälkeen työntämällä se pitkin akselia vastinpintaa vasten. Tiivisteiden v-muoto takaa hyvän tiiveyden myös tiivistettäessä ovaaleja halkaisijoita, epäkeskeisesti pyöriviä akseleita tai hieman vinoja vastinpintoja.

## 5. Vastinpinta

Tehokkaan tiiveyden varmistamiseksi on vastinpinnan oltava sileä ja naarmuton sekä pinnankarheuden oltava vähintään  $R_t = 1-4 \mu\text{m}$ .

## 6. Kehänopeus

V-tiivisteiden maksimi kehänopeus on 8 m/s, jolloin vielä taataan hyvä kosketus vastinpintaa vasten. Ylitettäessä tämä nopeus on tiivistettä tuettava seuraavasti:

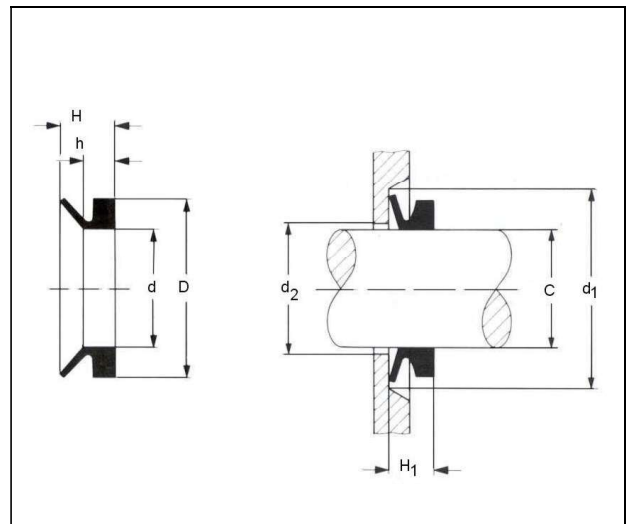
- Kehänopeus > 8 m/s on tiiviste kiinnitettävä aksiaalisesti
- Kehänopeus > 12 m/s on tiiviste kiinnitettävä sekä aksiaalisesti että radiaalisesti

7. Mitoitus

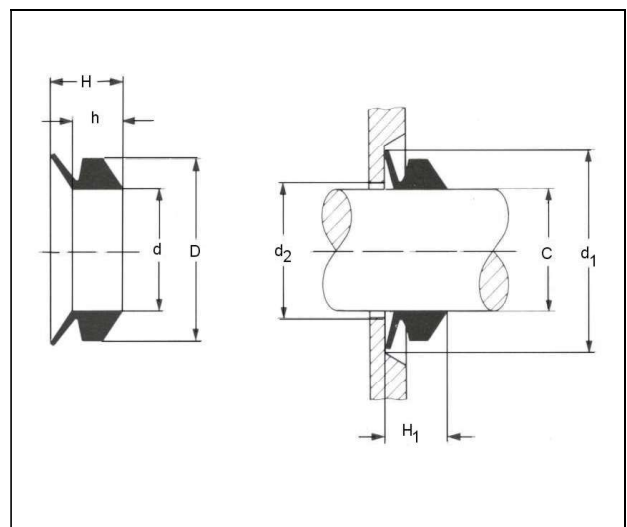
Tyyppi	Akselimitta		d1	H1	
	C			Malli A	Malli S
V-3 A	2,7	- 3,5	C+4,0	2,5	-
V-4 A,S	3,5	- 4,5	C+6,0	3,0	4,50
V-5 A,S	4,5	- 5,5			
V-6 A,S	5,5	- 6,5			
V-7 A,S	6,5	- 8,0			
V-8 A,S	8,0	- 9,5			
V-10 A,S	9,5	- 11,5	C+9,0	4,5	6,70
V-12 A,S	11,5	- 12,5			
V-13 A,S	12,5	- 13,5			
V-14 A,S	13,5	- 15,5			
V-16 A,S	15,5	- 17,5			
V-18 A,S	17,5	- 19,0			
V-20 A,S	19,0	- 21,0	C+12,0	6,0	9,00
V-22 A,S	21,0	- 24,0			
V-25 A,S	24,0	- 27,0			
V-28 A,S	27,0	- 29,0			
V-30 A,S	29,0	- 31,0			
V-32 A,S	31,0	- 33,0			
V-35 A,S	33,0	- 36,0			
V-38 A,S	36,0	- 38,0			
V-40 A,S	38,0	- 43,0	C+15,0	7,0	11,00
V-45 A,S	43,0	- 48,0			
V-50 A,S	48,0	- 53,0			
V-55 A,S	53,0	- 58,0			
V-60 A,S	58,0	- 63,0			
V-65 A,S	63,0	- 68,0			
V-70 A,S	68,0	- 73,0	C+18,0	9,0	13,50
V-75 A,S		- 78,0			
V-80 A,S	78,0	- 83,0			
V-85 A,S	83,0	- 88,0			
V-90 A,S	88,0	- 93,0			
V-95 A,S	93,0	- 98,0			
V-100 A,S	98,0	- 105,0			
V-110 A,S	105,0	- 115,0	C+21,0	10,5	15,50
V-120 A,S	115,0	- 125,0			
V-130 A,S	125,0	- 135,0			
V-140 A,S	135,0	- 145,0			
V-150 A,S	145,0	- 155,0			
V-160 A,S	155,0	- 165,0	C+24,0	12,0	18,00
V-170 A,S	165,0	- 175,0			
V-180 A,S	175,0	- 185,0			
V-190 A,S	185,0	- 195,0			
V-199 A,S	195,0	- 210,0			
V-200 A	190,0	- 210,0	C+45,0	20,0	-
V-220 A	210,0	- 235,0			
V-250 A	235,0	- 265,0			
V-275 A	265,0	- 290,0			
V-300 A	290,0	- 310,0			
V-325 A	310,0	- 335,0			
V-350 A	335,0	- 365,0			

V-375 A	365,0	- 390,0			
V-400 A	390,0	- 430,0			
V-450 A	430,0	- 480,0			
V-500 A	480,0	- 530,0			
V-550 A	530,0	- 580,0			
V-600 A	580,0	- 630,0			
V-650 A	630,0	- 665,0			
V-700 A	665,0	- 705,0			
V-725 A	705,0	- 745,0			
V-750 A	745,0	- 785,0			
V-800 A	785,0	- 830,0			
V-850 A	830,0	- 875,0			
V-900 A	920,0	- 965,0			
V-1000 A	965,0	- 1015,0			
V-1050 A	1 015,0	- 1065,0			

Malli A



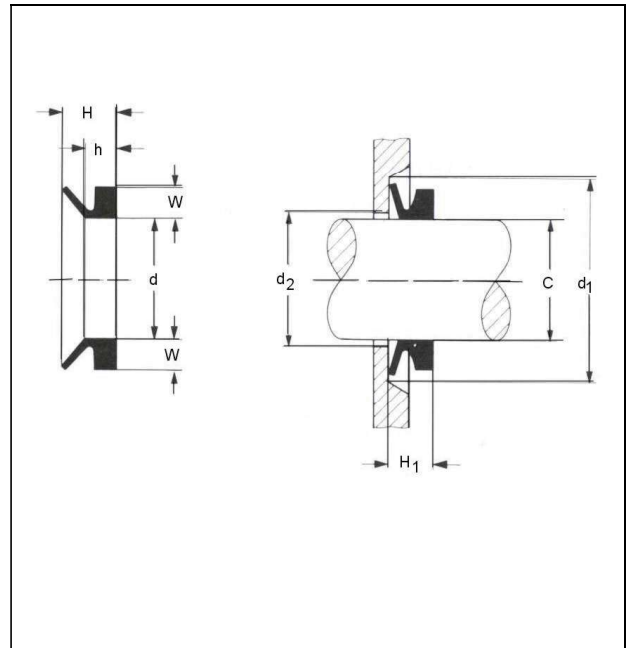
Malli S



7.1 Mitoitus VL

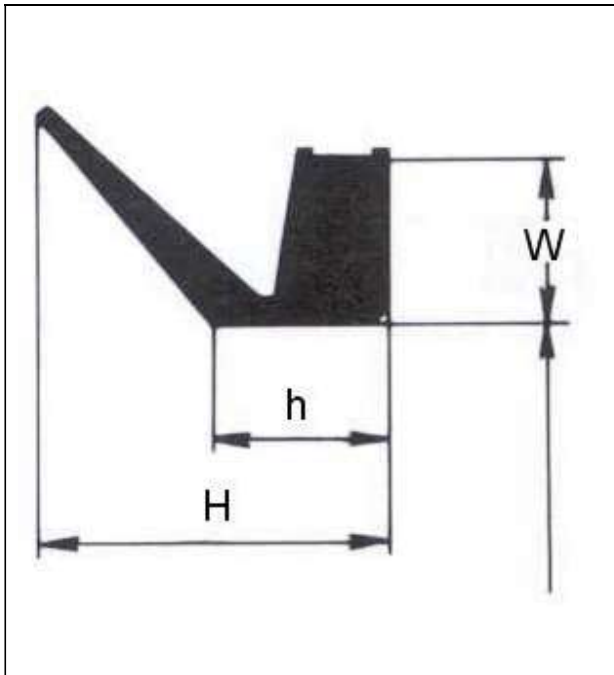
Tyyppi	Akselimitta	d	d1	H1
V-140L	135 - 145	126	C+20	8
V-150L	145 - 155	135		
V-160L	155 - 165	144		
V-170L	165 - 175	153		
V-180L	175 - 185	162		
V-190L	185 - 195	171		
V-200L	195 - 210	182		
V-220L	210 - 233	198		
V-250L	233 - 260	225		
V-275L	260 - 285	247		
V-300L	285 - 310	270		
V-325L	310 - 335	292		
V-350L	335 - 365	315		
V-375L	365 - 385	337		
V-400L	385 - 410	360		
V-425L	410 - 440	382		
V-450L	440 - 480	405		
V-500L	480 - 530	450		
V-550L	530 - 580	485		
V-600L	580 - 630	540		

Malli L

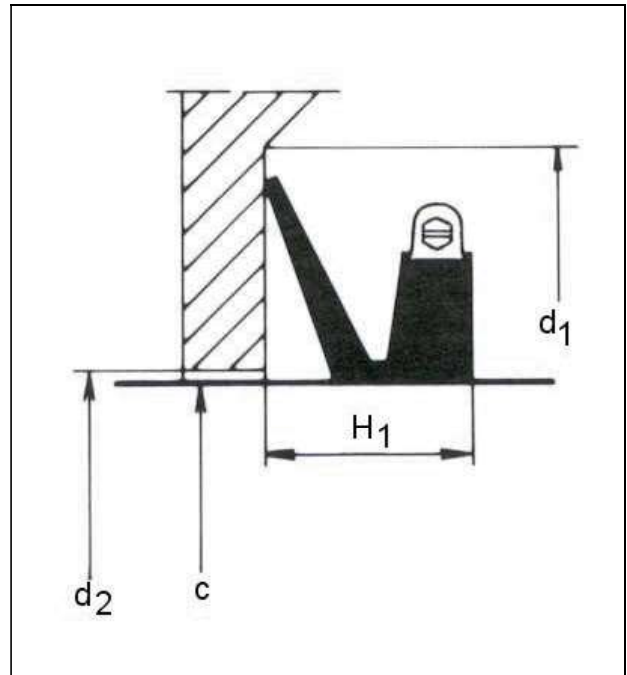


7.2 Mitoitus VE

Malli E



Malli E kiinnitettyinä



V-renkaat  
Frontseal®

Tyyppi	Akselimitta	d	d1	H1
V-450E	450 - 455	439	C+115	50
V-455E	455 - 460	444		
V-460E	460 - 465	448		
V-465E	465 - 470	453		
V-470E	470 - 475	458		
V-475E	475 - 480	463		
V-480E	480 - 485	468		
V-485E	485 - 490	473		
V-490E	490 - 495	478		
V-495E	495 - 500	483		
V-500E	500 - 505	488		
V-505E	505 - 510	493		
V-510E	510 - 515	497		
V-515E	515 - 520	502		
V-520E	520 - 525	507		
V-525E	525 - 530	512		
V-530E	530 - 535	517		
V-535E	535 - 540	521		
V-540E	540 - 545	526		
V-545E	545 - 550	531		
V-550E	550 - 555	536		
V-555E	555 - 560	541		
V-560E	560 - 565	546		
V-565E	565 - 570	550		
V-570E	570 - 575	555		
V-575E	575 - 580	560		
V-580E	580 - 585	565		
V-585E	585 - 590	570		
V-590E	590 - 600	575		
V-600E	600 - 610	582		
V-610E	610 - 620	592		
V-620E	620 - 630	602		
V-630E	630 - 640	612		
V-640E	640 - 650	621		
V-650E	650 - 660	631		
V-660E	660 - 670	640		
V-670E	670 - 680	650		
V-680E	680 - 690	660		
V-690E	690 - 700	670		
V-700E	700 - 710	680		
V-710E	710 - 720	689		
V-720E	720 - 730	699		
V-730E	730 - 740	709		
V-740E	740 - 750	718		
V-750E	750 - 758	728		
V-760E	758 - 766	735		
V-770E	766 - 774	743		
V-780E	774 - 783	751		
V-790E	783 - 792	759		
V-800E	792 - 801	768		
V-810E	801 - 810	777		
V-820E	810 - 821	786		

Tyyppi	Akselimitta	d	d1	H1
V-830E	821 - 831	796	C+115	50
V-840E	831 - 841	805		
V-850E	841 - 851	814		
V-860E	851 - 861	824		
V-870E	861 - 871	833		
V-880E	871 - 882	843		
V-890E	882 - 892	853		
V-900E	892 - 912	871		
V-920E	912 - 922	880		
V-930E	922 - 933	890		
V-940E	933 - 944	900		
V-950E	944 - 955	911		
V-960E	955 - 966	921		
V-970E	966 - 977	932		
V-980E	977 - 988	942		
V-990E	988 - 999	953		
V-1000E	999 - 1010	963		
V-1020E	1010 - 1025	973		
V-1040E	1025 - 1045	990		
V-1060E	1045 - 1065	1008		
V-1080E	1065 - 1085	1027		
V-1100E	1085 - 1105	1045		
V-1120E	1105 - 1125	1065		
V-1140E	1125 - 1145	1084		
V-1160E	1145 - 1165	1103		
V-1180E	1165 - 1185	1121		
V-1200E	1185 - 1205	1139		
V-1220E	1205 - 1225	1157		
V-1240E	1225 - 1245	1176		
V-1260E	1245 - 1270	1195		
V-1280E	1270 - 1295	1218		
V-1300E	1296 - 1315	1240		
V-1325E	1315 - 1340	1259		
V-1350E	1340 - 1365	1281		
V-1375E	1365 - 1390	1305		
V-1400E	1390 - 1415	1328		
V-1425E	1415 - 1440	1350		
V-1450E	1440 - 1465	1374		
V-1475E	1465 - 1490	1397		
V-1500E	1490 - 1515	1419		
V-1525E	1515 - 1540	1443		
V-1550E	1540 - 1570	1467		
V-1575E	1570 - 1600	1495		
V-1600E	1600 - 1640	1524		
V-1650E	1640 - 1680	1559		
V-1700E	1680 - 1720	1596		
V-1750E	1720 - 1765	1632		
V-1800E	1765 - 1810	1671		
V-1850E	1810 - 1855	1714		
V-1900E	1855 - 1905	1753		
V-1950E	1905 - 1955	1794		
V-2000E	1955 - 2010	1844		